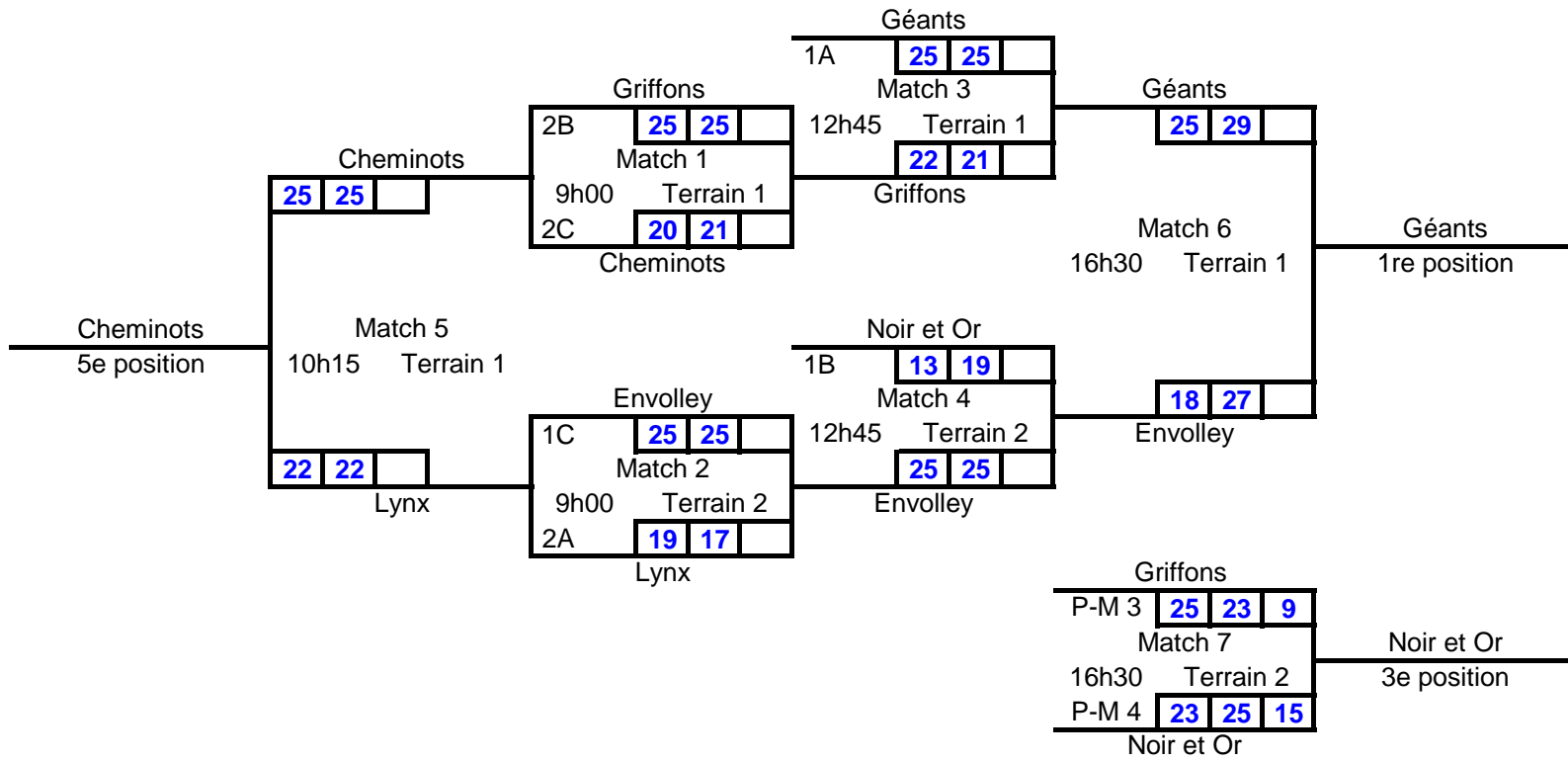


Championnat Volleyball Québec

18 ans et moins
Cégep de St-Jean
 28-29 avril 2018
 en date du 28 avril 2018



Masculin division 1



Masculin division 2

